

### Nimbus B



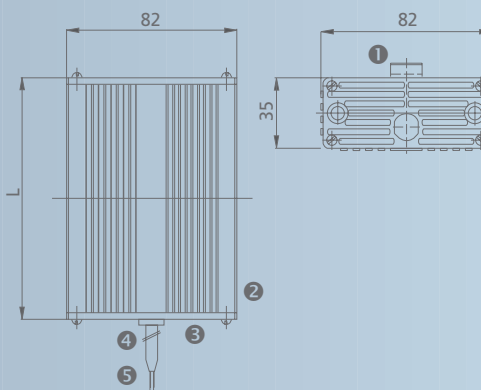
Nimbus B		90		120		150		200	
Nennleistung bei 10° C	[W]	30	50	40	60	50	75	80	100
Gehäusetemperatur (ca.)	[°C]	70	90	80	90	80	100	80	100
Spannungsbereich		110 - 240 V, AC/DC							
Schutzklasse		II							
Schutzart		IP 20							
Anschlussleitung 2 x 0,5 mm <sup>2</sup> , Silikon		500 mm lang							
Befestigung		Clip für 35 mm DIN-Schiene EN 50 022							
Prüfzeichen		VDE, UL, CSA							
Abmessungen	LxBxH [mm]	90x82x35		120x82x35		150x82x35		200x82x35	
Gewicht komplett	[kg]	0,29		0,38		0,48		0,64	
Empfohlene Vorsicherung (träge)	240 V	4A	6,3A	4A	6,3A	4A	6,3A	6,3A	6,3A
	110 V	2A	4A	2A	4A	2A	4A	4A	6,3A

Bestellbeispiel: Nimbus B 120, 40 W, 110-240 V  
Sonderausführung 12 - 24 V.

**Besondere Merkmale**

- Patentierte thermische Entkopplung der PTC-Heizung zum Gehäuse
- Limitierte Gehäusetemperatur
- Optimale Konvektion

- 1 Befestigungsclip für 35 mm DIN-Schiene EN 50 022
- 2 Aluminiumprofil
- 3 Abdeckplatte
- 4 Zugentlastung
- 5 Silikon-schlauchleitung 2 x 0,5 mm<sup>2</sup> (AWG 20)



DBK David+Baader GmbH

Komponenten

Rheinstrasse 72 - 74  
D - 76870 Kandel

Phone: + 49 (0) 72 75 7 03 - 231  
Fax: + 49 (0) 72 75 7 03 - 249

info@dbk-group.de  
www.dbk-components.com